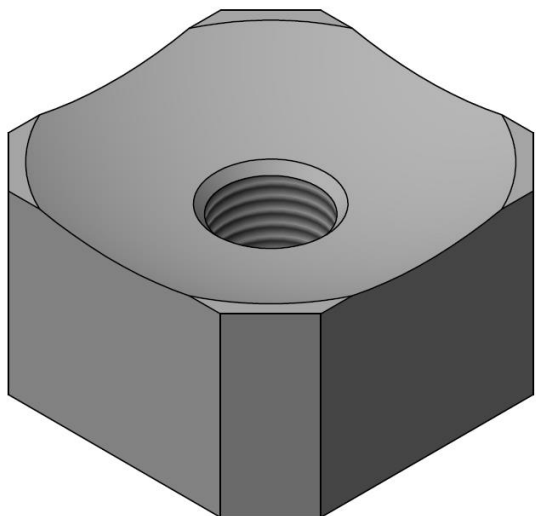


Bestellnummer: 001-100267



- Schneidkrone
- Maße: 80x80x45
- Gewinde: M24
- Werkstoff: 1.2379
- Mittlere Härte



**SCHLOSSER
ANWENDUNGSTECHNIK**

Passend für:

- Vecoplan

© www.schlossergmbh.com

Schlosser Anwendungstechnik GmbH

Industriestr. 10
D-57580 Gebhardshain

Telefon: +49 2747 6569910
E-Mail: sales@schlossergmbh.com