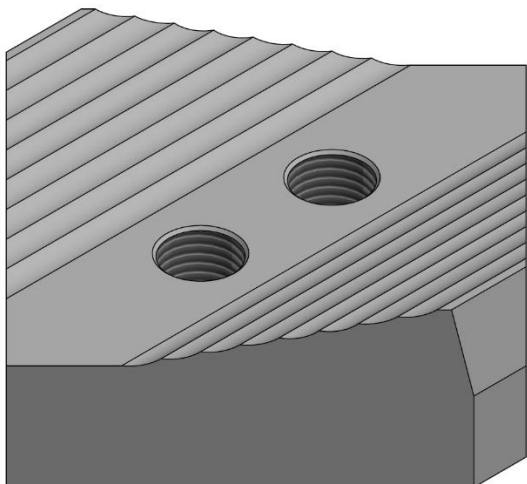


Bestellnummer: 001-100141



- Schneidkrone
- Maße: 140x140x58
- Gewinde: M24
- Werkstoff: 1.2379
- Mittlere Härte



Passend für:

- Vecoplan VAZ
- Vecoplan VVZ

© [www.schlossergmbh.com](http://www.schlossergmbh.com)

## Schlosser Anwendungstechnik GmbH

Industriestr. 10  
D-57580 Gebhardshain

Telefon: +49 2747 6569910  
E-Mail: [sales@schlossergmbh.com](mailto:sales@schlossergmbh.com)