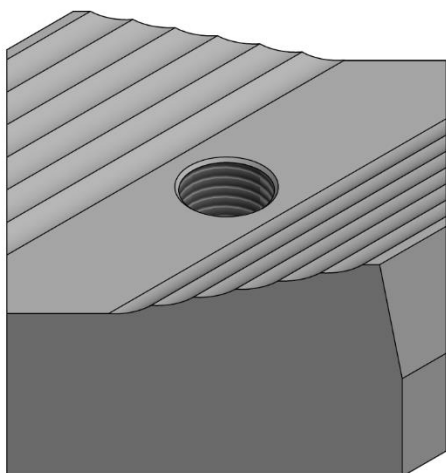


Bestellnummer: 001-100111



- Schneidkrone
- Maße: 110x110x65
- Gewinde: M24
- Werkstoff: 1.2379
- Mittlere Härte



Passend für:

- Vecoplan VVZ

© www.schlossergmbh.com

Schlosser Anwendungstechnik GmbH

Industriestr. 10
D-57580 Gebhardshain

Telefon: +49 2747 6569910
E-Mail: sales@schlossergmbh.com